

6 POLES—1000 RPM

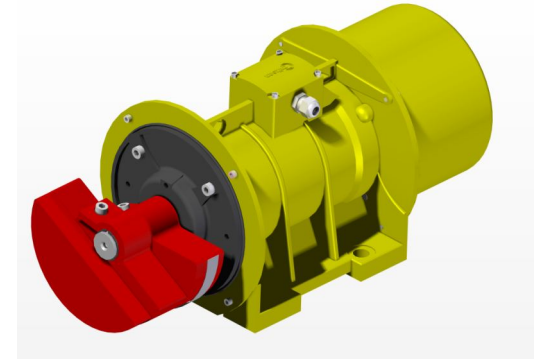


Fig.1

MECHANICAL DATA					ELECTRICAL DATA			
RPM	TYPE	Centrifugal Force		Static Moment	Weight	Nominal Voltage	Max Current	Max Input Power
(50 Hz)		KG	N	kgmm	KG	V	A	kw
1000	VC 6-180	180	1766	159	17.7	230/400	1.12/0.65	0.30
	VC 6-250	250	2453	223	20.0	230/400	1.12/0.65	0.30
	VD 6-340	340	3335	303	28.0	230/400	1.38/0.80	0.43
	VD 6-500	500	4905	446	33.0	230/400	1.55/0.90	0.43
	VE 6-800	792	7770	707	62.0	230/400	2.95/1.70	0.65
	VE 6-1000	950	9320	848	64.5	230/400	3.63/2.10	0.75
	VE 6-1400	1350	13243	1205	73.0	230/400	3.81/2.20	0.90
	VG 6-1700	1660	16284	1483	91.0	230/400	4.15/2.40	1.10
	VG 6-2200	2190	21483	1956	98.0	230/400	4.84/2.80	1.40
	VH 6-2700	2683	26320	2402	119.0	230/400	7.10/4.10	1.95
VH 6-3200	3175	31146	2843	126.0	230/400	8.31/4.80	2.10	

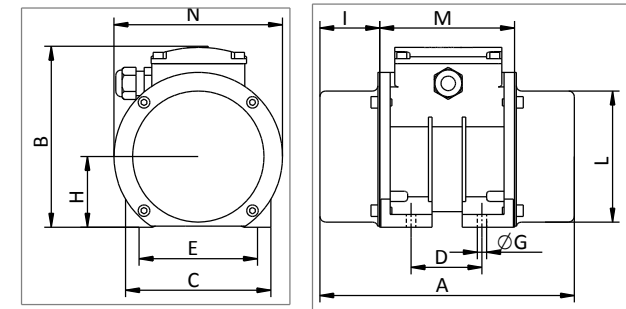


Fig.2

DIMENSIONS (mm)													
TYPE	A	B	C	D	E	ØGx4	H	I	L	M	N	Cable Entry	Fig. No
VC 6-180	306	196	172	95	140	13	86	77	151	152	191	M20 x 1.5	1
VC 6-250	331	196	172	95	140	13	86	89.5	151	152	191	M20 x 1.5	1
VD 6-340	368	232	210	120	170	17	109	89	188	190	230	M20 x 1.5	2
VD 6-500	416	232	210	120	170	17	109	113	188	190	230	M20 x 1.5	1
VE 6-800	520	253	235	140	190	17	116	131	212	259	274	M20 x 1.5	1
VE 6-1000	520	253	235	140	190	17	116	131	212	259	274	M20 x 1.5	2
VE 6-1400	578	253	235	140	190	17	116	160	212	259	274	M20 x 1.5	2
VG 6-1700	628	277	270	155	225	22	130	169	238	290	294	M20 x 1.5	2
VG 6-2200	628	277	270	155	225	22	130	169	238	290	294	M20 x 1.5	2
VH 6-2700	604	334	310	155	255	23.5	160	147	292	310	330	M25 x 1.5	2
VH 6-3200	644	334	310	155	255	23.5	160	167	292	310	330	M25 x 1.5	2

