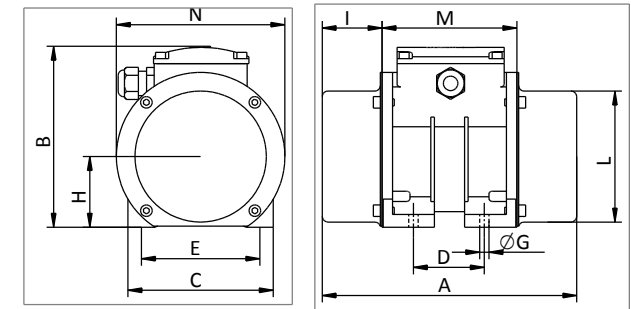


MECHANICAL DATA						ELECTRICAL DATA		
RPM	TYPE	Centrifugal Force		Static Moment	Weight	Nominal Voltage	Max Current	Max Input Power
(50 Hz)		KG	N	kgmm	KG	V	A	kw
<b>1500</b>	VA 4-50	50	491	20	6.9	230/400	0.52/0.30	0.15
	VA 4-80	80	785	32	7.6	230/400	0.52/0.30	0.15
	VB 4-200	210	2060	84	12.1	230/400	0.72/0.42	0.17
	VC 4-400	400	3924	160	19.0	230/400	1.30/0.75	0.35
	VC 4-600	570	5592	227	20.1	230/400	1.30/0.75	0.35
	VD 4-750	750	7358	298	28.0	230/400	1.73/1.00	0.60
	VD 4-1100	1100	10791	437	31.0	230/400	2.16/1.25	0.70
	VE 4-1500	1480	14519	588	62.0	230/400	4.33/2.50	1.25
	VE 4-1800	1740	17069	691	64.5	230/400	4.33/2.50	1.25
	VE 4-2100	2080	20405	826	67.5	230/400	4.76/2.75	1.40
	VG 4-2600	2560	25113	1019	82.0	230/400	5.71/3.30	1.60
	VG 4-3200	3290	32275	1307	88.0	230/400	6.58/3.80	1.90
VH 4-4000	3981	39053	1584	103	230/400	6.75/3.90	2.10	
VH 4-4500	4584	44969	1824	108	230/400	8.31/4.80	2.40	

Fig.1



DIMENSIONS (mm)													
TYPE	A	B	C	D	E	ØGx4	H	I	L	M	N	Cable Entry	Fig. No
VA 4-50	219	156	125	74-62	106	9	62	51.5	113	116	145	M20 x 1.5	1
VA 4-80	219	156	125	74-62	106	9	62	51.5	113	116	145	M20 x 1.5	1
VB 4-200	285	175	152	90	125	13	75	66.5	130	152	162	M20 x 1.5	1
VC 4-400	306	196	172	95	140	13	86	77	151	152	191	M20 x 1.5	1
VC 4-600	331	196	172	95	140	13	86	89.5	151	152	191	M20 x 1.5	1
VD 4-750	368	232	210	120	170	17	109	89	188	190	230	M20 x 1.5	1
VD 4-1100	416	232	210	120	170	17	109	113	188	190	230	M20 x 1.5	1
VE 4-1500	520	253	235	140	190	17	116	131	212	259	274	M20 x 1.5	2
VE 4-1800	520	253	235	140	190	17	116	131	212	259	274	M20 x 1.5	2
VE 4-2100	520	253	235	140	190	17	116	131	212	259	274	M20 x 1.5	2
VG 4-2600	522	277	270	155	225	22	130	116	238	290	294	M20 x 1.5	2
VG 4-3200	628	277	270	155	225	22	130	169	238	290	294	M20 x 1.5	2
VH 4-4000	548	334	310	155	255	23.5	160	119	292	310	330	M25 x 1.5	2
VH 4-4500	604	277	270	155	255	23.5	160	147	292	310	330	M25 x 1.5	2

Fig.2

