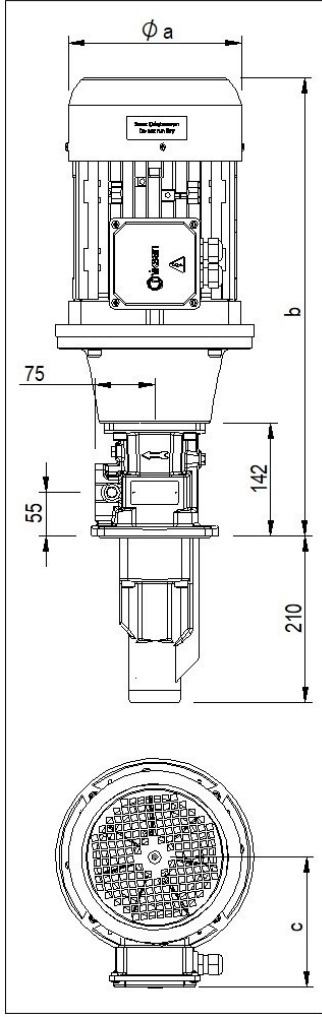


VP 140 VİDALI POMPA

VPM



Uygulamalar:

- Yüksek basınçlı, düşük debili pompalardır,
- Takım tezgahlarında delme, kesme, frezeleme, tornalama, taşlama işlemlerinde,
- Özellikle yüksek basınçtan dolayı derin delik delme proseslerinde,
- Sirkülasyon sistemlerinde, kesme-soğutma sıvısının pompalanmasında kullanılırlar.

Akışkanlar:

- Soğutma sıvıları,
- Kesme yağları,
- Taşlama yağları,
- Emülsiyonlar (en az % 5 yağ),
- Termal yağlar (detaylı bilgi için danışınız)
- Kinematik viskozitesi 1...400 mm²/s (Değişik viskozite değerleri için danışınız)

Malzemeler:

Vidalar	: Yüksek performanslı çelik, Özel sertleştirilmiş
Pompa gövdesi	: Pik - DIN GG 26 - Özel sertleştirilmiş
Çıkış gövdesi	: Pik - DIN GG 26
Pompa bağlantı flanşı	: Alüminyum
Salmastra	: SiC—SiC—Viton
O-ring	: Viton

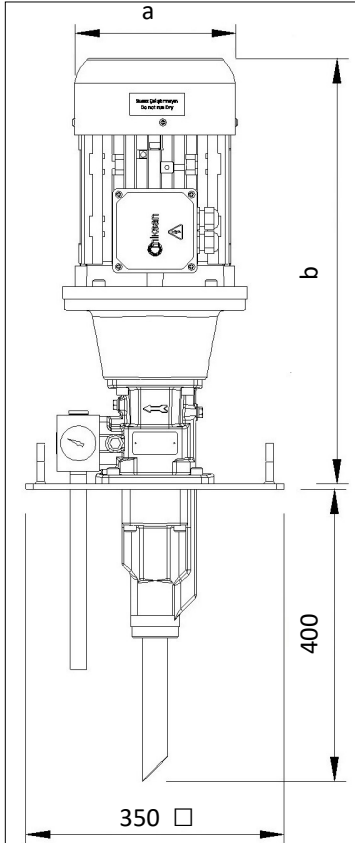
VPM 140

- * VP 140 Vidalı pompa,
- * Elektrik motoru , kaplin ve kampanadan oluşur.

VPC 140

- * VP 140 Vidalı pompa,
- * Elektrik motoru , kaplin ve kampana,
- * Basınç kontrol valfi,
- * Basınç göstergesi,
- * Tank bağlantı tablası,
- * Emme ve tahliye borularından oluşur.

VPC



Elektrik motoru

: 3 fazlı asenkron motor IE3 verimlilik
2 kutuplu, 2900 d/d;
4 kutuplu, 1450 d/d (Opsiyonel)
Koruma derecesi IP 54, IP 55
İzolasyon sınıfı F

BOYUTLAR

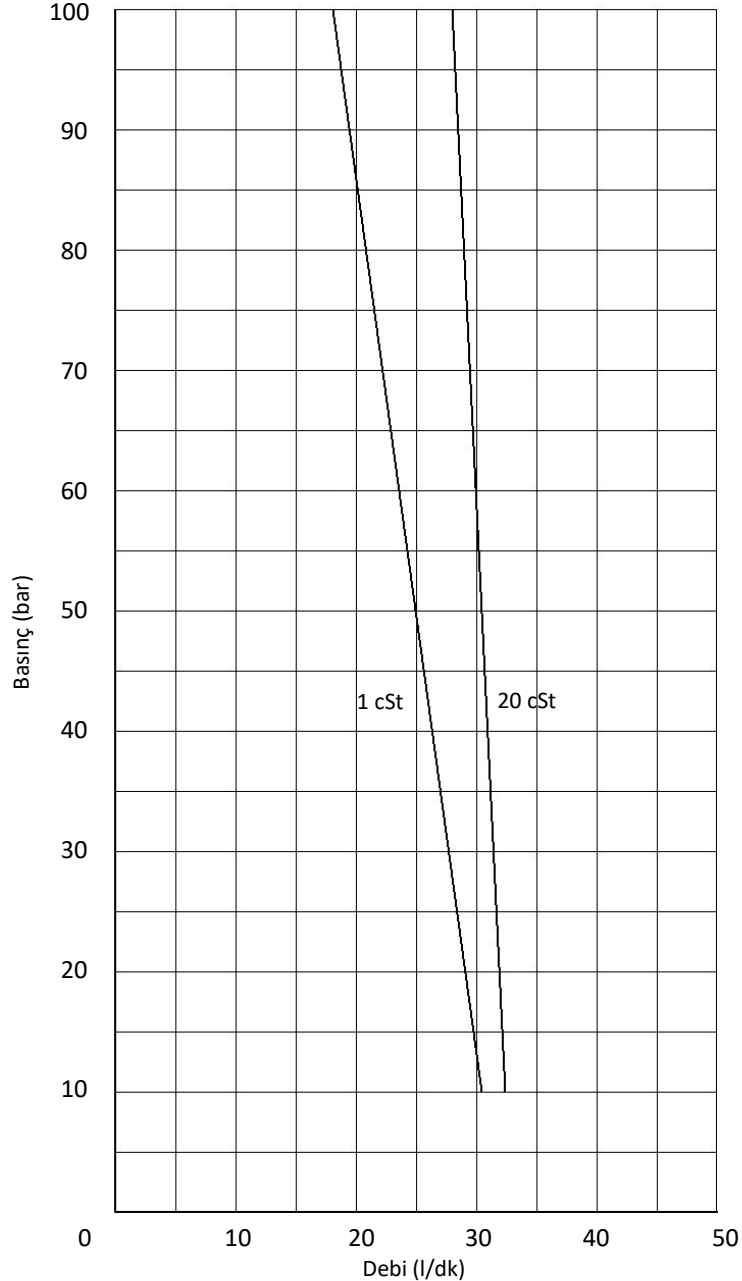
Motor		Ölçüler			Kablo Giriş Rakoru
2 Kutup	4 Kutup	a	b	c	
kW		mm			
1,1	0,55	157	485	105	M16x1,5
-	1,1	176	495	124	M20x1,5
2,2	1,5	176	520	124	M20x1,5
3	2,2/3	194	560	145	M20x1,5
4	4	194	580	145	M20x1,5
5,5	-	218	630	157	M20x1,5
7,5	-	258	705	198	M25x1,5

* VPM Serisi ve VPC Serisi aynı hidrolik ve elektriksel değerlere sahiptir.

Pompa Performansı ve Elektriksel Değerler

MODEL $Q_{TH}=32,7$ l/dk	50 Hz	2900 RPM				Ağırlık kg
	Maks. Basınç bar	Debi l/dk		Motor kW		
		1 cSt	20 cSt	1 cSt	20 cSt	
VPM 140	10	30,4	32,4	1,1	1,1	32,0
	20	28,7	31,8	2,2	2,2	37,5
	30	26,9	31,2	2,2	2,2	37,5
	40	25,8	30,6	3,0	3,0	43,5
	50	23,9	30,3	4,0	4,0	46,5
	60	22,9	30	4,0	4,0	46,5
	70	21,5	29,5	5,5	5,5	53,0
	80	20,1	29	5,5	5,5	53,0
	90	18,9	28,6	7,5	7,5	74,0
	100	17,9	28,2	7,5	7,5	74,0

Performans Eğrisi



*Pompanın grafikte gösterilen performans eğrileri 2900 devir/dakika hız, 1 ve 20 cSt viskoziteye sahip akışkanlar için verilmiştir. Söz konusu pompa 1450 d/d da çalışabilir