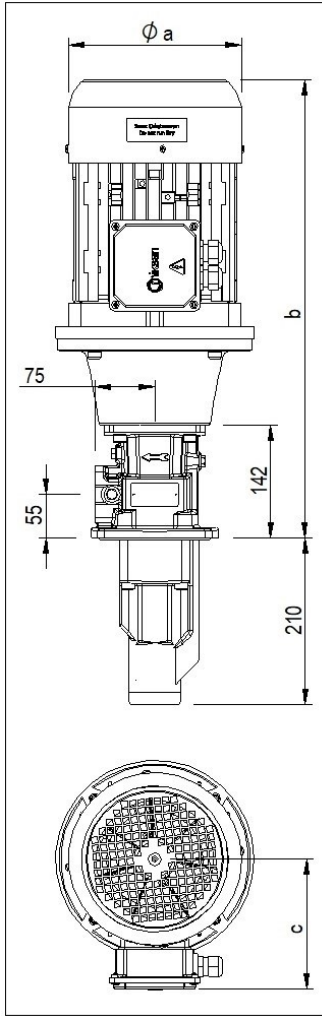


VP 160 VİDALI POMPA

VPM



Uygulamalar:

- Yüksek basınçlı, düşük debili pompalardır,
- Takım tezgahlarında delme, kesme, frezeleme, tornalama, taşlama işlemlerinde,
- Özellikle yüksek basınçtan dolayı derin delik delme proseslerinde,
- Sirkülasyon sistemlerinde, kesme-soğutma sıvısının pompalanmasında kullanılırlar.

Akışkanlar:

- Soğutma sıvıları,
- Kesme yağları,
- Taşlama yağları,
- Emülsiyonlar (en az % 5 yağ),
- Termal yağlar (detaylı bilgi için danışınız)
- Kinematik viskozitesi 1...400 mm²/s (Değişik viskozite değerleri için danışınız)

Malzemeler:

Vidalar	: Yüksek performanslı çelik, Özel sertleştirilmiş
Pompa gövdesi	: Pik - DIN GG 26 - Özel sertleştirilmiş
Çıkış gövdesi	: Pik - DIN GG 26
Pompa bağlantı flanşı	: Alüminyum
Salmastra	: SiC—SiC—Viton
O-ring	: Viton

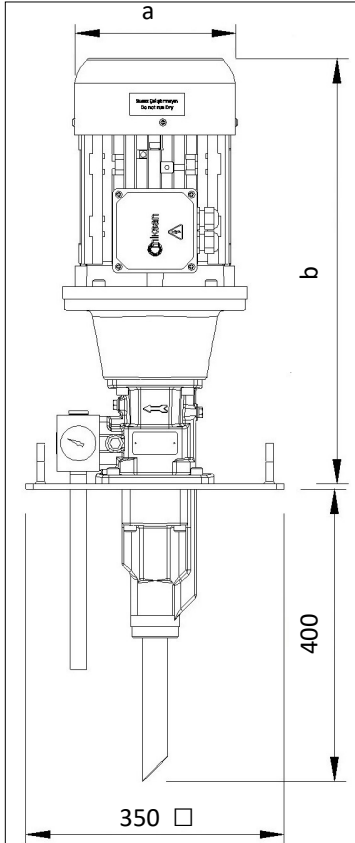
VPM 160

- * VP 160 Vidalı pompa,
- * Elektrik motoru , kaplin ve kampanadan oluşur.

VPC 160

- * VP 160 Vidalı pompa,
- * Elektrik motoru , kaplin ve kampana,
- * Basınç kontrol valfi,
- * Basınç göstergesi,
- * Tank bağlantı tablası,
- * Emme ve tahliye borularından oluşur.

VPC



Elektrik motoru

: 3 fazlı asenkron motor IE3 verimlilik
2 kutuplu, 2900 d/d;
4 kutuplu, 1450 d/d (Opsiyonel)
Koruma derecesi IP 54, IP 55
İzolasyon sınıfı F

BOYUTLAR

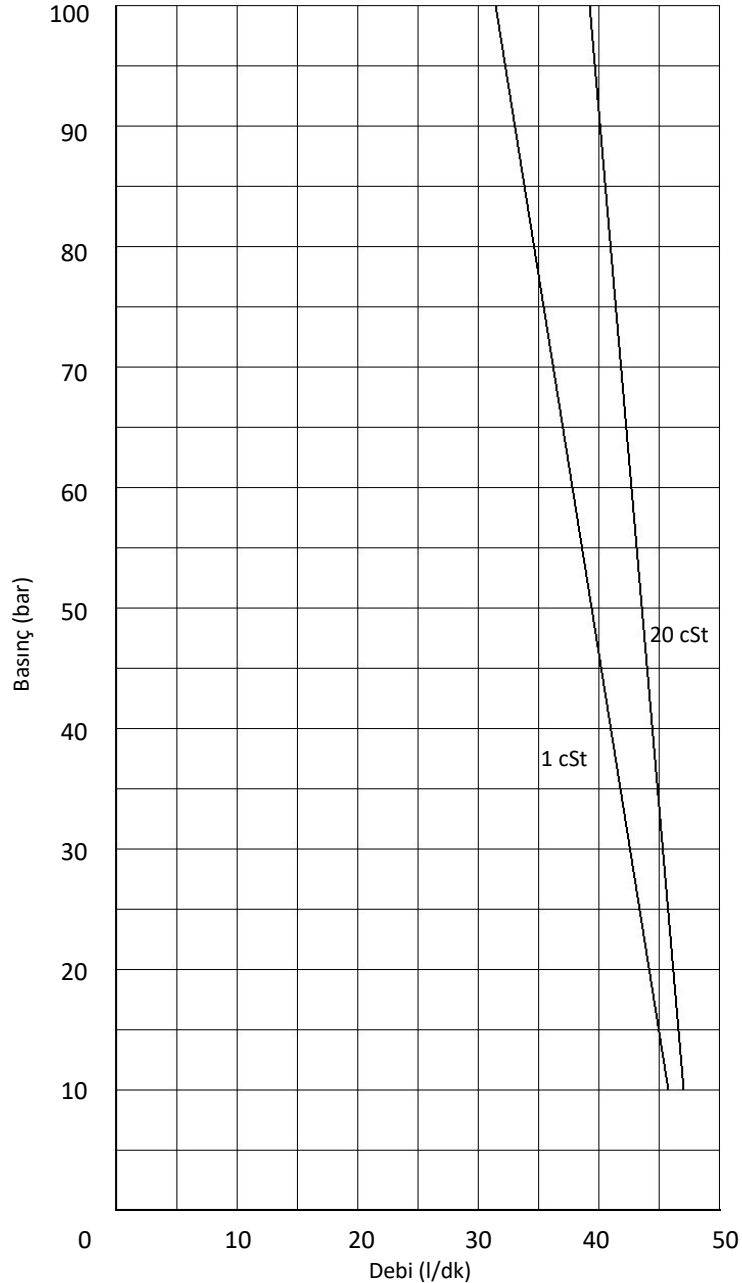
Motor		Ölçüler			Kablo Giriş Rakoru
2 Kutup	4 Kutup	a	b	c	
kW		mm			
1,5	1,1	176	495	124	M20x1,5
2,2	-	176	520	124	M20x1,5
3	2,2	194	560	145	M20x1,5
4	3	218	580	157	M20x1,5
5,5	4	258	630	198	M20x1,5
7,5	5,5	258	705	198	M25x1,5
11	-	258	705	198	M25x1,5

* VPM Serisi ve VPC Serisi aynı hidrolik ve elektriksel değerlere sahiptir.

Pompa Performansı ve Elektriksel Değerler

MODEL Q _{TH} =49,2 l/dk	50 Hz	2900 RPM				Ağırlık kg
	Maks. Basınç bar	Debi l/dk		Motor kW		
		1 cSt	20 cSt	1 cSt	20 cSt	
VPM 160	10	45,5	47,6	1,5	1,5	36,0
	20	43,9	44,5	2,2	2,2	37,5
	30	41,2	42,7	3	3	43,5
	40	39,6	41,6	4	4	46,5
	50	38,1	41	5,5	5,5	53,0
	60	36	40,5	5,5	5,5	53,0
	70	34,5	40,2	7,5	7,5	74,0
	80	33,4	39,8	7,5	7,5	74,0
	90	31,9	39,5	11	11	81,0
	100	31,3	39,2	11	11	81,0

Performans Eğrisi



*Pompanın grafikte gösterilen performans eğrileri 2900 devir/dakika hız, 1 ve 20 cSt viskoziteye sahip akışkanlar için verilmiştir. Söz konusu pompa 1450 d/d da çalışabilir