



## LP 225 POMPA

### Uygulamalar:

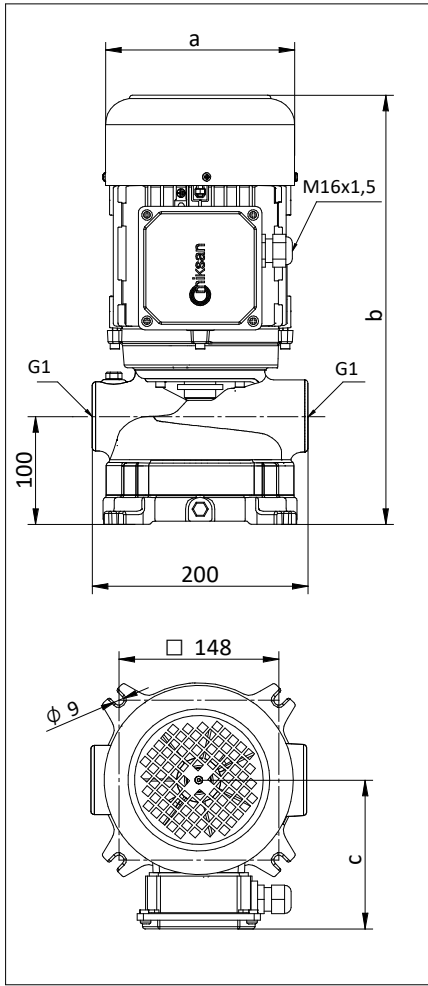
- Takım tezgahlarında,
- Filtrasyon sistemleri,
- Sirkülasyon sistemleri,
- Klima sistemlerinde,

### Akışkan Özellikleri:

- Soğutma sıvıları,
- Kesme yağları,
- Taşlama Yağları,
- Su,
- Katı parçacık (maks. 5 mm)
- Akışkan sıcaklığı 0...60 °C
- Kinematik viskozite 1...90 mm<sup>2</sup>/s

### Malzemeler:

Pompa Gövdesi	: Pik - DIN GG25
Motor Flanşı	: Pik - DIN GG25
Pervane	: Pik - DIN GG25
Mil	: Paslanmaz çelik - AISI 420(DIN 1.4021)
O ring	: Viton
Mekanik Salmastra	: SiC-SiC-Viton
Elektrik Motoru	: 3 fazlı asenkron motor 2 kutup, 3000 d/d Koruma sınıfı IP 54



### BOYUTLAR VE ELEKTRİKSEL DEĞERLER

TİP	Boyutlar (mm)			Ağırlık	Güç	Gerilim	Frekans	Akım	Devir
	a	b	c	kg	kW	V(Δ/Y)	Hz	A	d/d
LP 225/110	138	350	111	17.0	0.55	230/400	50	2.25/1.3	2780
LP 225/118	138	350	111	17.5	0.75	230/400	50	3.12/1.8	2820
LP 225/125	157	380	118	20.0	1.10	230/400	50	4.16/2.4	2890

\* Performans eğrileri kinematik viskozitesi 1 mm<sup>2</sup>/s (cSt) ve yoğunluğu 1000 kg/m<sup>3</sup> olan akışkana göre çizilmiştir.

\*\* Eğri toleransları TS EN ISO 9906'ya uygundur.

### Performans Eğrisi

