



LP 232 POMPA

Uygulamalar:

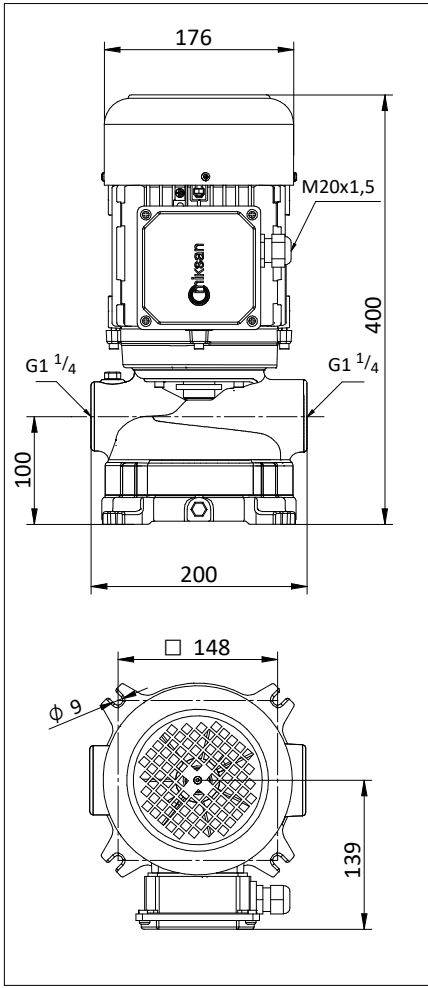
- Takım tezgahlarında,
- Filtrasyon sistemleri,
- Sirkülasyon sistemleri,
- Klima sistemlerinde,

Akışkan Özellikleri:

- Soğutma sıvıları,
- Kesme yağları,
- Taşlama Yağları,
- Su,
- Katı parçacık (maks. 5 mm)
- Akışkan sıcaklığı 0...60 °C
- Kinematik viskozite 1...90 mm²/s

Malzemeler:

Pompa Gövdesi	: Pik - DIN GG25
Motor Flanşı	: Pik - DIN GG25
Pervane	: Pik - DIN GG25
Mil	: Paslanmaz çelik - AISI 420(DIN 1.4021)
O ring	: Viton
Mekanik Salmastra	: SiC-SiC-Viton
Elektrik Motoru	: 3 fazlı asenkron motor 2 kutup, 3000 d/d Koruma sınıfı IP 54



BOYUTLAR VE ELEKTRİKSEL DEĞERLER

	Ağırlık	Güç	Gerilim	Frekans	Akım	Devir
TİP	kg	kW	V(Δ/Y)	Hz	A	d/d
LP 232/125	23.5	1.5	230/400	50	5.72/3.3	2910

* Performans eğrileri kinematik viskozitesi 1 mm²/s (cSt) ve yoğunluğu 1000 kg/m³ olan akışkana göre çizilmiştir.

** Eğri toleransları TS EN ISO 9906'ya uygundur.

Performans Eğrisi

