



MİKRO VİBRASYON MOTORLARI



Kategori: II 3 D

Koruma Sınıfı: tc IIIC (T 100 °C) Db, IP65

Sıcaklık sınıfı: 100 °C

ATEX Sertifikası: ATEX II 3D Extc IIIC (T 100 °C) Dc

Kullanılabilen bölgeler: Zone 22

*VZ Serisi vibrasyonlarda ATEX bulunmamaktadır.

TEKNİK ÖZELLİKLER

Besleme

Mikro vibrasyon motorları tek fazlı 230V veya üç fazlı 230 Δ/400 Y Volt ve 50-60 Hz değerlerine uygun olarak üretilmektedir. Özel gerilim ve frekans değerleri için lütfen bize danışınız.

Elektrik Motoru

Vibrasyon motorlarının elektrik motorları tek fazlı veya üç fazlı olup, standart elektrik motorlarına göre kalkış momentleri daha güçlüdür. Üretimimizdeki tek fazlı mikro vibrasyon motorlarında daimi devre kondansatör ile yol verme yöntemi kullanılmaktadır. Mikro vibrasyon motorları soğutmasız olduklarından dolayı meydana gelebilecek aşırı ısınmaları önlemek için akım yoğunlukları bu durum göz önünde bulundurularak hesaplanmıştır.

Kutup Sayısı

Standart olarak 2 ve 4 kutup olarak üretilmektedir.

Motor Mili

Motor mili C45 imalat çeliğinden üretilir.

Rotor

Rotorlar kesilip paketlenen silisli sacların oluklarına yüksek alaşımli alüminyum enjekte edilerek oluşturulmuştur.

Rulmanlar

Mikro vibrasyon motorlarında C3 boşluklu, ağır çalışma koşullarına uygun sabit bilyalı rulmanlar (2Z) kullanılmaktadır.

Eksantrik Ağırlıklar

Ağırlıklar eksilti olarak istenilen santrifüj kuvvetine göre ayarlanabilirler.

2-4 KUTUP

CE

50 Hz-3000 d/d ~ 60 Hz-3600 d/d

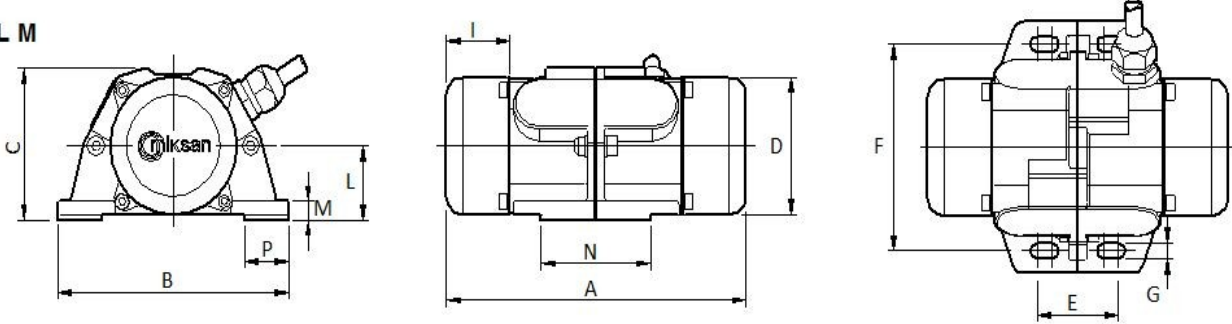
50 Hz-1500 d/d ~ 60 Hz-1800 d/d

*60 Hz değerleri için bize danışınız.

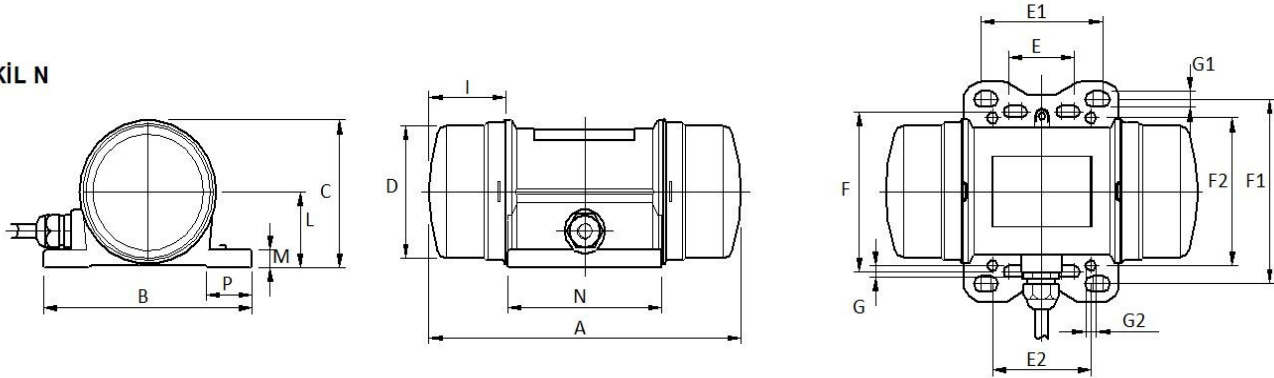
	MEKANİK BİLGİLER						ELEKTRİKSEL BİLGİLER			
	DEVİR/DAKİKA	MODEL	Santrifüj Kuvveti		Statik Moment	Ağırlık	Nominal Gerilim	Maks. Akım	Kapasitör	Maks. Giriş Gücü
trifaze	50 Hz		KG	N	kgmm	KG	V	A	µF	W
	3000	VX 20	21	206	2,10	1,6	400	0,11	-	21
		VY 40	39	383	3,88	2,6	400	0,18	-	40
		VY 60	59	579	5,86	2,7	400	0,18	-	40
1500	VY 25	25	245	9,94	3,0	400	0,18	-	56	
monofaze	3000	VX 20 M	21	206	2,10	1,6	230	0,12	1	25
		VY 40 M	39	383	3,88	2,7	230	0,24	4	50
		VY 60 M	59	579	5,86	2,8	230	0,24	4	50
		VZ M	4	39	0,4	0,9	230	0,12	-	20
	1500	VY 25 M	25	245	9,94	3,1	230	0,28	4	58

Çalışma Momenti = 2 x Statik Moment

ŞEKİL M



ŞEKİL N



*Değerlerde ihbarsız değişiklik yapma hakkını saklı tutarız.

ÖLÇÜLER (mm)

	MODEL	A	B	C	D	E	E1	E2	F	F1	F2	G	G1	Ø G2	I	L	M	N	P	Kablo Girişi	Şekil
trifaze	VX 20	146	112	68	61	24 - 40	-	-	92	-	-	7	-	-	32	33	8,5	53	21	M16 x 1,5	M
	VY 40	190	127	85	77	24 - 40	62 - 74	60	92	106	85	9	6,5	6,5	47	43,5	10	94	28	M16 x 1,5	N
	VY 60	190	127	85	77	24 - 40	62 - 74	60	92	106	85	9	6,5	6,5	47	43,5	10	94	28	M16 x 1,5	N
	VY 25	190	127	85	77	24 - 40	62 - 74	60	92	106	85	9	6,5	6,5	47	43,5	10	94	28	M16 x 1,5	N
monofaze	VX 20 M	146	112	68	61	24 - 40	-	-	92	-	-	7	-	-	32	33	8,5	53	21	M16 x 1,5	M
	VY 40 M	190	127	85	77	24 - 40	62 - 74	60	92	106	85	9	6,5	6,5	47	43,5	10	94	28	M16 x 1,5	N
	VY 60 M	190	127	85	77	24 - 40	63 - 74	60	92	106	85	9	6,5	6,5	47	43,5	10	94	28	M16 x 1,5	N
	VY 25 M	190	127	85	77	24 - 40	64 - 74	60	92	106	85	9	6,5	6,5	47	43,5	10	94	28	M16 x 1,5	N
	VZ M	109	90	67	62	25 - 40	-	-	75	-	-	-	5,5	-	23	34	9	58	17,5	M12 x 1,5	N