



EP 250 POMPA

Uygulamalar:

- Takım tezgahlarında kesme, tornalama, frezeleme, delme, taşlama vb. uygulamalarda,
- Filtreleme sistemlerinde,
- Sirkülasyon sistemlerinde, kesme-soğutma sıvısının pompalanmasında kullanılırlar.

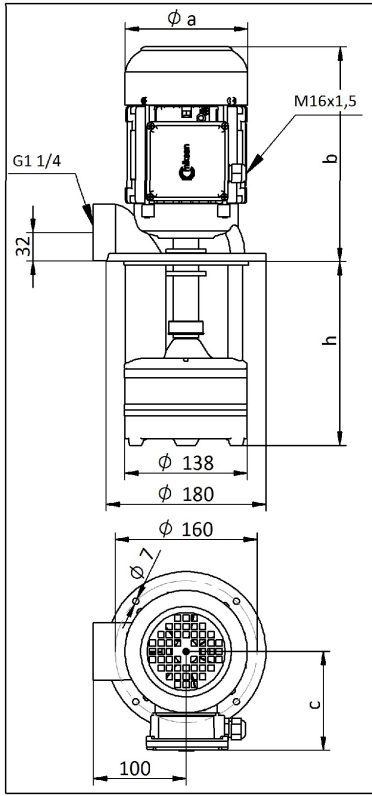
Akışkanlar:

- Soğutma sıvıları,
- Kesme yağları,
- Taşlama yağları,
- Su,
- Akışkan sıcaklığı 0...60 °C
- Kinematik viskozitesi 1...90 mm²/s
- Max. 8 mm çapında parçacık içeren akışkanlar.

Malzemeler:

Pompa gövdesi	: Pik - DIN GG 25
Salyangoz	: Pik - DIN GG 25
Çark	: Hassas döküm çelik - AISI 4140 (DIN 42CrMo4)
Pompa mili	: İmalat çeliği - AISI 1040 (DIN C35)
Elektrik motoru	: 3 fazlı asenkron motor 2 kutuplu, 2820 d/d Koruma derecesi IP 55

BOYUTLAR VE ELEKTRİKSEL DEĞERLER

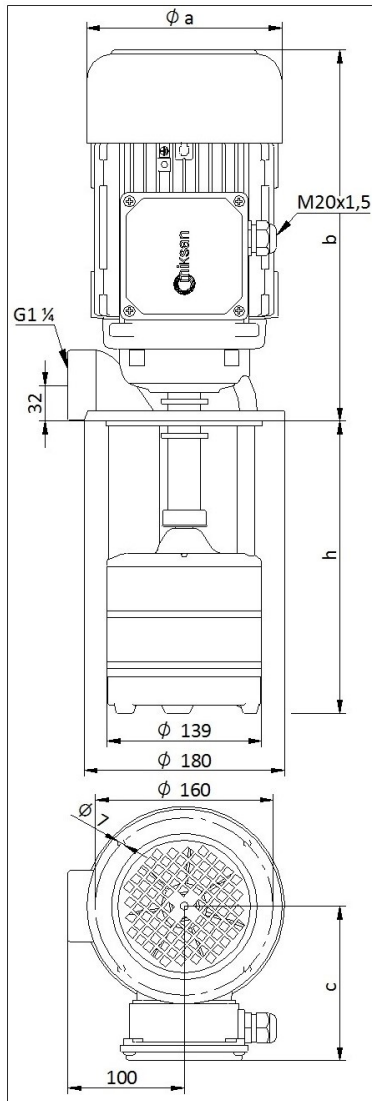


TİP	Dalma Derinliği h (mm)	Boyutlar (mm)			Ağırlık kg	Güç kW	Gerilim V(Δ/Y)	Frekans Hz	Akım A	Devir rpm
		a	b	c						
EP 250/200	200	138	242	111	14.5	0.55	230/400	50	2.25/1.3	2780
EP 250/270	270				15					
EP 250/350	350				15.5					
EP 250/440	440				17					
EP 250/550	550				18.5					
EP 252/250	250	138	242	111	20.5	1.1	230/400	50	4.85/2.8	2720
EP 252/320	320				21					
EP 252/400	400				22					
EP 252/490	490				23.5					
EP 253/300	300	176	335	139	26	1.5	230/400	50	5.89/3.4	2850
EP 253/370	370				26.5					
EP 253/450	450				27					

* Pompa boyutları TS EN 12157 standardına uygundur.

** Performans eğrileri kinematik viskozitesi 1 mm²/s (cSt) ve yoğunluğu 1000 kg/m³ olan akışkana göre çizilmiştir.

*** Eğri toleransları TS EN ISO 9906'ya uygundur.



Performans Eğrisi

