



EP 150 POMPA

Uygulamalar:

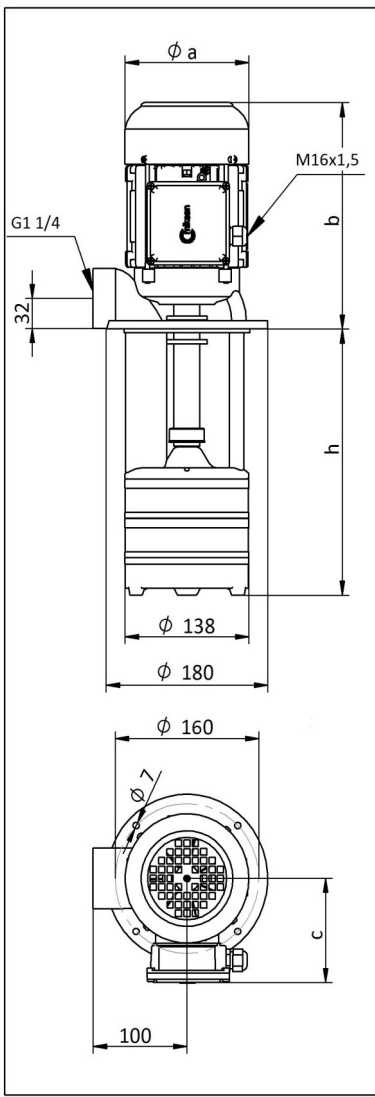
- Takım tezgahlarında kesme, tornalama, frezeleme, delme, taşlama vb. uygulamalarda,
- Filtreleme sistemlerinde,
- Sirkülasyon sistemlerinde, kesme-soğutma sıvısının pompalanmasında kullanılırlar.

Akışkanlar:

- Soğutma sıvıları,
- Kesme yağları,
- Taşlama yağları,
- Su,
- Akışkan sıcaklığı 0...60 °C
- Kinematik viskozitesi 1...90 mm²/s
- Max. 8 mm çapında parçacık içeren akışkanlar.

Malzemeler:

Pompa gövdesi	: Pik - DIN GG 25
Salyangoz	: Pik - DIN GG 25
Çark	: Hassas döküm çelik - AISI 4140 (DIN 42CrMo4)
Pompa mili	: İmalat çeliği - AISI 1040 (DIN C35)
Elektrik motoru	: 3 fazlı asenkron motor 2 kutuplu, 2820 d/d Koruma derecesi IP 55

BOYUTLAR VE ELEKTRİKSEL DEĞERLER


TİP	Dalma Derinliği h (mm)	Ağırlık			Güç kW	Gerilim V(Δ/Y)	Frekans Hz	Akım A	Devir d/d	
		a	b	c						
EP 150/200	200	138	242	111	15	0.37	230/400	50	1.84/1.05	2815
EP 150/270	270				15.5					
EP 150/350	350				16					
EP 150/440	440				17.5					
EP 150/550	550				19					
EP 152/240	240	138	242	111	20.5	1.1	230/400	50	4.85/2.8	2720
EP 152/310	310				21					
EP 152/390	390				21.5					
EP 152/480	480				23					
EP 153/280	280	138	242	111	22	1.1	230/400	50	4.85/2.8	2720
EP 153/350	350				22.5					
EP 153/430	430				23					
EP 153/520	520				25.5					

* Pompa boyutları TS EN 12157 standardına uygundur.

** Performans eğrileri kinematik viskozitesi 1 mm²/s (cSt) ve yoğunluğu 1000 kg/m³ olan akışkana göre çizilmiştir.

*** Eğri toleransları TS EN ISO 9906'ya uygundur.

Performans Eğrisi
