



HDA POMPA

Uygulamalar:

- Takım tezgahlarında kesme, tornalama, frezeleme, delme, taşlama işlemlerinde,
- Soğutma sistemlerinde,
- Sirkülasyon sistemlerinde, kesme-soğutma sıvısının pompalanmasında kullanılırlar.

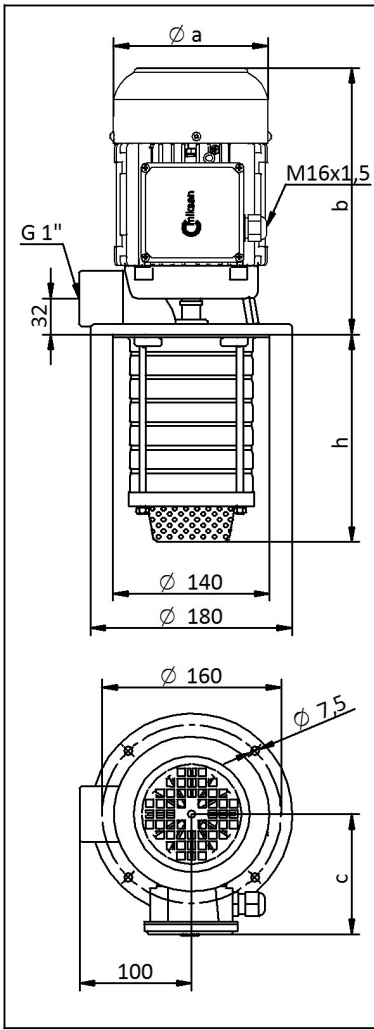
Akışkanlar:

- Soğutma sıvıları,
- Kesme yağları,
- Taşlama yağları,
- Su,
- Akışkan sıcaklığı 0...80 °C
- Kinematik viskozitesi 1...30 mm²/s
- Parçacık geçirgenliği 2mm

Malzemeler:

Pompa gövdesi	: Pik - DIN GG 25
Alt parça	: Sac
Difüzör	: Paslanmaz çelik - DIN 4301 (AISI 304)
Çark	: Paslanmaz çelik - DIN 4301 (AISI 304)
Süzgeç	: Paslanmaz çelik - DIN 4301 (AISI 304)
Pompa mili	: Paslanmaz çelik - DIN 4401 (AISI 316)
O-ring	: Viton
Mekanik salmastra	: C - SiC - Viton TuC - SiC - Viton (Opsiyonel) TuC - TuC - Viton (Opsiyonel)
Elektrik motoru	: 3 fazlı asenkron motor 2 kutuplu, 2825 d/d Koruma derecesi IP 55

BOYUTLAR VE ELEKTRİKSEL DEĞERLER



TİP	Dalma Derinliği h (mm)	Boyutlar (mm)			Ağırlık (kg)	Güç (kW)	Gerilim V(Δ/Y)	Frekans (Hz)	Akım (A)	Devir (d/d)
		a	b	c						
HDA/02	143	138	240	111	11.2	230/400	50	2.25/1.3	2780	
HDA/03	143				11.4	230/400		2.25/1.3	2780	
HDA/04	164				13.4	230/400		4.85/2.8	2720	
HDA/05	185				13.6	230/400		4.85/2.8	2720	
HDA/06	206				13.8	230/400		4.85/2.8	2720	

* Performans eğrileri kinematik viskozitesi 1 mm²/s (cSt) ve yoğunluğu 1000 kg/m³ olan akışkana göre çizilmiştir.

** Eğri toleransları TS EN ISO 9906'ya uygundur.

Performans Eğrisi

