



## HDD POMPA

### Uygulamalar:

- Takım tezgahlarında kesme, tornalama, frezeleme, delme, taşlama işlemlerinde,
- 25 bar'a kadar çıkabilen basınçları sayesinde özellikle derin delik delme operasyonlarında,
- Sirkülasyon sistemlerinde, kesme-soğutma sıvısının pompalanmasında kullanılırlar.

### Akışkanlar:

- Soğutma sıvıları,
- Kesme yağları,
- Taşlama yağları,
- Su,
- Akışkan sıcaklığı 0...80 °C
- Kinematik viskozitesi 1...30 mm<sup>2</sup>/s

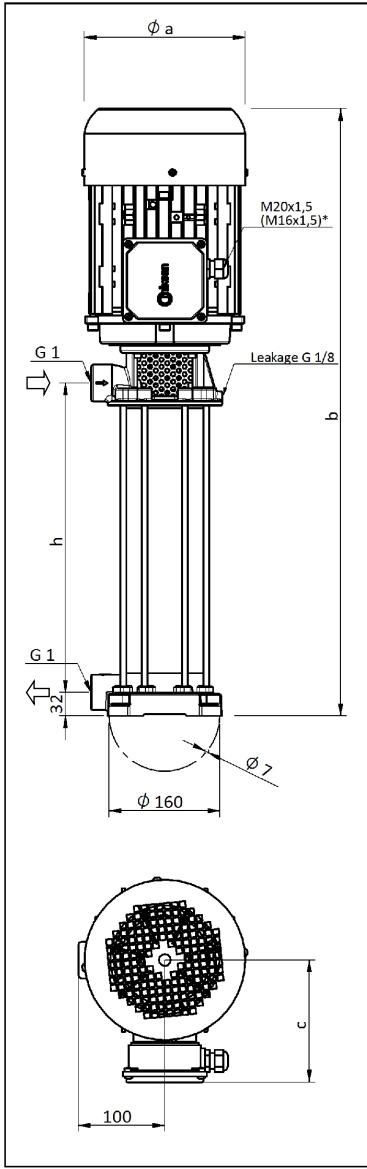
### Malzemeler:

Pompa gövdesi	: Pik - DIN GG 25
Alt parça	: Pik - DIN GG 25
Difüzör	: Paslanmaz çelik - DIN 4301 (AISI 304)
Çark	: Paslanmaz çelik - DIN 4301 (AISI 304)
Süzgeç	: Paslanmaz çelik - DIN 4301 (AISI 304)
Pompa mili	: Paslanmaz çelik - DIN 4401 (AISI 316)
O-ring	: Viton
Mekanik salmastra	: C - SiC - Viton TuC - SiC - Viton (Opsiyonel) TuC - TuC - Viton (Opsiyonel)
Elektrik motoru	: 3 fazlı asenkron motor 2 kutuplu, 2880 d/d Koruma derecesi IP 55

\* Performans eğrileri kinematik viskozitesi 1 mm<sup>2</sup>/s (cSt) ve yoğunluğu 1000 kg/m<sup>3</sup> olan akışkana göre çizilmiştir.

\*\* Eğri toleransları TS EN ISO 9906'ya uygundur.

## BOYUTLAR VE ELEKTRİKSEL DEĞERLER



TİP	Uzunluk			Ağırlık kg	Güç kW	Gerilim V(ΔY)	Frekans Hz	Akım A	Devir d/d	
	h (mm)	a	b							c
HDD/08	316	176	655	139	25.0	1.5	230/400	50	5.89/3.4	2850
HDD/10	316	176	680	139	27.0	2.2	230/400		8.23/4.75	2870
HDD/12	420	176	784	139	31.5	3.0	230/400		11.43/6.6	2840
HDD/15	420	176	784	139	32.0	3.0	230/400		11.43/6.6	2840
HDD/17	524	194	920	150	39.0	4.0	230/400		13.6/7.85	2860
HDD/20	524	194	920	150	39.5	4.0	230/400		13.6/7.85	2860
HDD/22	628	218	1024	163	45.5	5.5	230/400		18.0/10.4	2890
HDD/25	628	218	1024	163	46.0	5.5	230/400		18.0/10.4	2890

## Pompa Eğrisi

