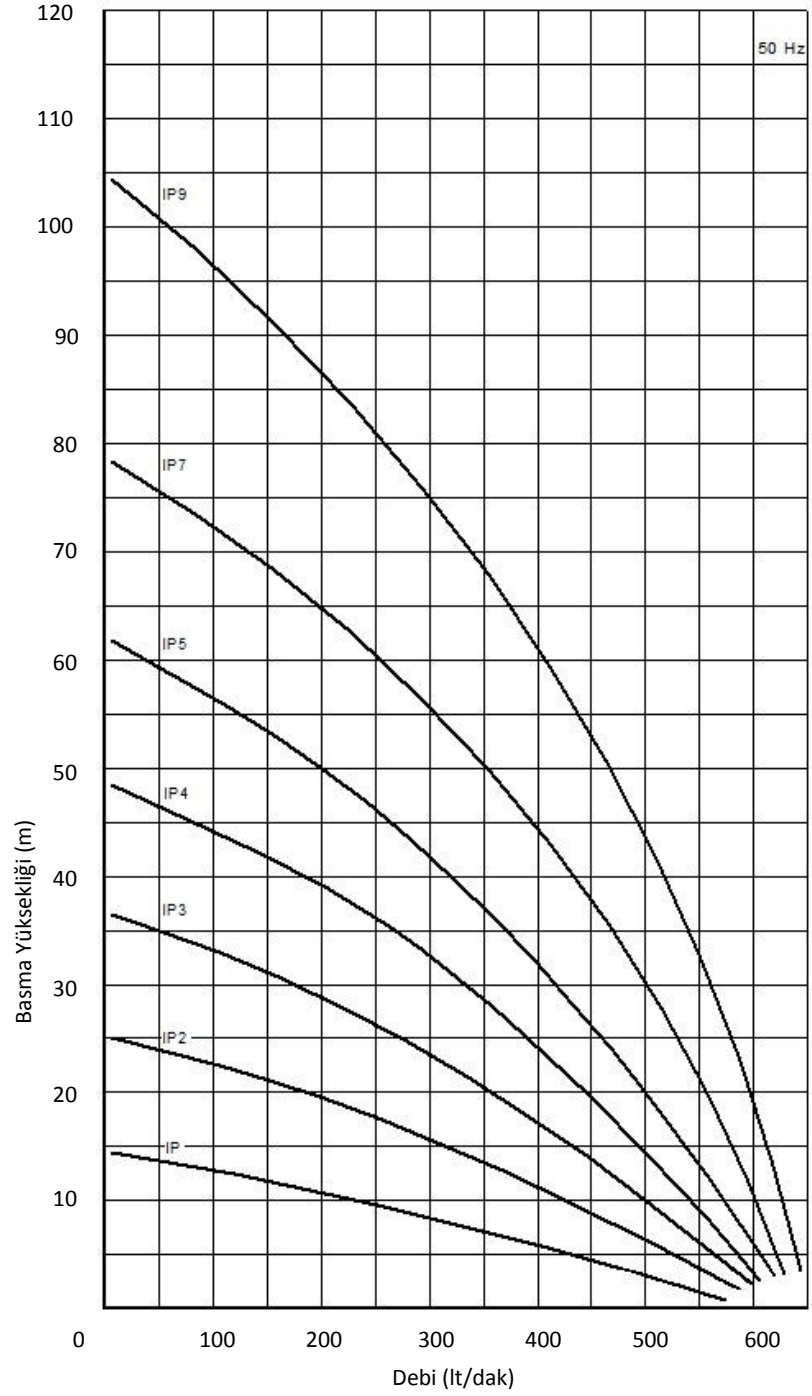


## IP POMPA



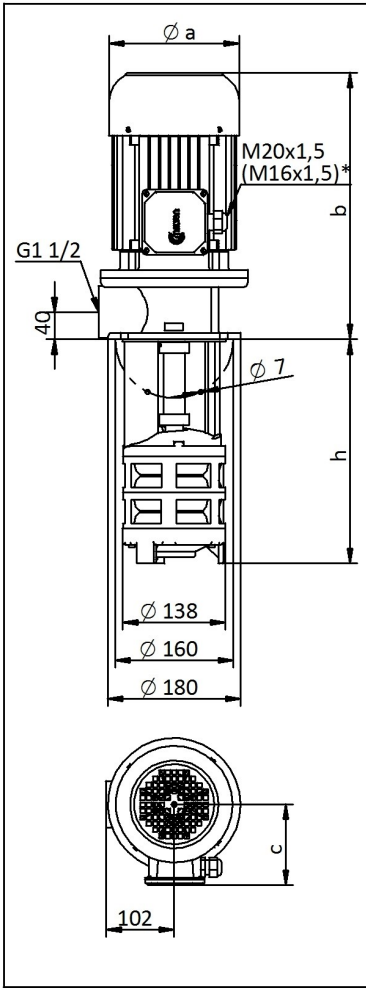
Performans Eğrisi



### Uygulamalar:

- Takım tezgahlarında özellikle taşlama işlemlerinde,
- Kesme, tornalama, frezeleme, delme uygulamalarında,
- Filtreleme sistemlerinde,
- Sirkülasyon sistemlerinde, kesme-soğutma sıvısının pompalanmasında kullanılırlar.

## BOYUTLAR VE ELEKTRİKSEL DEĞERLER



TİP	Dalma Derinliği h (mm)	Ağırlık			Güç kW	Gerilim V(Δ/Y)	Frekans Hz	Akım A	Devir d/d	
		a	b	c						
IP/210	210	157	319	118	23.5	1.1	230/400	50	4.42/2.55	2840
IP/280	280				25					
IP/360	360				26					
IP/450	450				27.5					
IP/560	560				29.5					
IP-2/210	210	176	363	139	32	2.2	230/400	50	8.23/4.75	2870
IP-2/270	270				32.5					
IP-2/340	340				33.5					
IP-2/420	420				34.5					
IP-2/510	510				36					
IP-2/620	620				38					
IP-3/270	270	194	398	150	43.5	4.0	230/400	50	13.6/7.85	2860
IP-3/330	330				44					
IP-3/400	400				45					
IP-3/480	480				46.5					
IP-3/570	570				48					
IP-3/680	680				50					
IP-4/330	330	218	412	163	49.5	5.5	230/400	50	18.0/10.4	2890
IP-4/390	390				50					
IP-4/460	460				51					
IP-4/540	540				52.5					
IP-4/630	630				54					
IP-4/740	740				56					
IP-5/390	390	218	412	163	53.5	5.5	230/400	50	18.0/10.4	2890
IP-5/450	450				54					
IP-5/520	520				55					
IP-5/600	600				56.5					
IP-5/690	690				58					
IP-7/510	510	258	495	177	88.5	7.5	400Δ	50	14.0	2900
IP-7/570	570				89					
IP-7/640	640				90					
IP-7/720	720				91.5					
IP-7/810	810				93					
IP-9/630	630	258	495	177	99	11.0	400Δ	50	19.5	2840
IP-9/690	690				99.5					
IP-9/760	760				100.5					

\* IP 1 kademe pompalarda M16x1,5 rakor kullanılır.

\*\* Performans eğrileri kinematik viskozitesi 1 mm<sup>2</sup>/s (cSt) ve yoğunluğu 1000 kg/m<sup>3</sup> olan akışkana göre çizilmiştir.

\*\*\* Eğri toleransları TS EN ISO 9906'ya uygundur.

### Akışkanlar:

- Soğutma sıvıları,
- Kesme yağları,
- Taşlama yağları,
- Su,
- Akışkan sıcaklığı 0...80 °C
- Kinematik viskozitesi 1...90 mm<sup>2</sup>/s
- Max. 8 mm çapında parçacık içeren akışkanlar.

### Malzemeler:

- Pompa gövdesi : Pik - DIN GG 25
- Salyangoz : Pik - DIN GG 25
- Çark : Hassas döküm çelik - AISI 4140 (DIN 42CrMo4)
- Pompa mili : İmalat çeliği - AISI 1040 (DIN C35)
- Elektrik motoru : 3 fazlı asenkron motor  
2 kutuplu, 2900 d/d  
Koruma derecesi IP 55