



JB 200 POMPA

Uygulamalar:

- Takım tezgahlarında kesme, tornalama, frezeleme, delme, taşlama işlemlerinde,
- Filtreleme sistemlerinde,
- Arıtma sistemlerinde,
- Soğutma sistemlerinde,
- Sirkülasyon sistemlerinde, kesme-soğutma sıvısının pompalanmasında kullanılırlar.

Akışkanlar:

- Soğutma sıvıları,
- Kesme yağları,
- Taşlama yağları,
- Su,
- Akışkan sıcaklığı 0...80 °C
- Kinematik viskozitesi 1...90 mm²/s
- Maks. 10 mm çapında parçacık içeren akışkanlar.

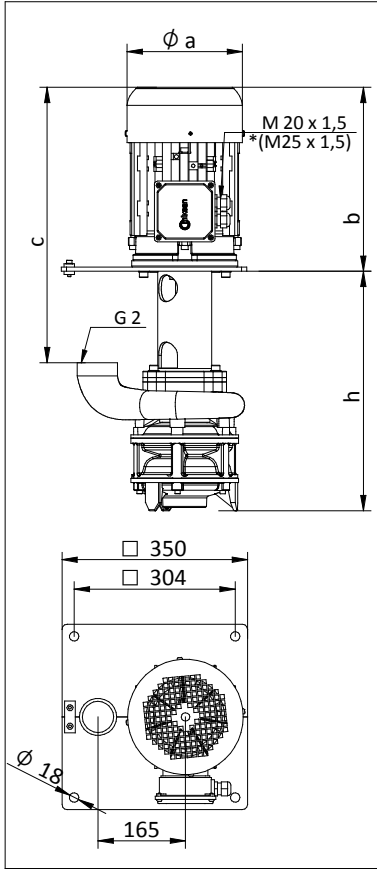
Malzemeler:

Pompa gövdesi	: Pik - DIN GG 25
Salyangoz	: Pik - DIN GG 25
Çark	: Hassas döküm çelik - AISI 4140 (DIN 42CrMo4)
Pompa mili	: İmalat çeliği - AISI 1040 (DIN C35)
Elektrik motoru	: 3 fazlı asenkron motor 2 kutup Koruma derecesi IP 55

* JB 200 pompalar opsiyonel olarak eksenel önçark ile çalışabilir.

** Daha büyük dalma derinlikleri için lütfen bizimle iletişime geçiniz.

BOYUTLAR VE ELEKTRİKSEL DEĞERLER



Tip	Dalma Derinliği h (mm)	a	b	c	Ağırlık kg	Güç kW	Gerilim V(Δ/Y)	Frekans Hz	Akım A	Devir d/dak
		mm								
JB 201/300	300	176	274	446	40.5	1.5	230/400	50	5.72/3.3	2910
JB 201/520	520			666	47.0					
JB 201/740	740			886	53.5					
JB 202/375	375	194	338	510	55.5	3.0	230/400	50	10.39/6.0	2905
JB 202/595	595			730	62.0					
JB 202/815	815			950	68.5					
JB 203/450	450	218	347	519	69.5	5.5	230/400	50	17.15/9.9	2900
JB 203/670	670			739	76.0					
JB 204/525	525	258	409	610	96.0	7.5	400Δ	50	14.0	2930
JB 204/745	745			830	102.5					

* Performans eğrileri kinematik viskozitesi 1 mm²/s (cSt) ve yoğunluğu 997 kg/m³ olan akışkana göre çizilmiştir.

** Eğri toleransları TS EN ISO 9096:2012 Sınıf 3B'ye uygundur.

Performans Eğrisi

