



JB 420 POMPA

Uygulamalar:

- Takım tezgahlarında kesme, tornalama, frezeleme, delme, taşlama işlemlerinde,
- Filtreleme sistemlerinde,
- Arıtma sistemlerinde,
- Soğutma sistemlerinde,
- Sirkülasyon sistemlerinde, kesme-soğutma sıvısının pompalanmasında kullanılırlar.

Akışkanlar:

- Soğutma sıvıları,
- Kesme yağları,
- Taşlama yağları,
- Su,
- Akışkan sıcaklığı 0...80 °C
- Kinematik viskozitesi 1...90 mm²/s
- Maks. 10 mm çapında parçacık içeren akışkanlar.

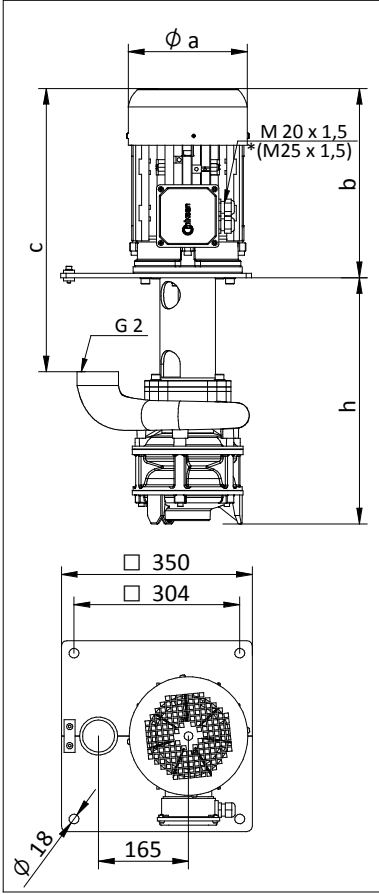
Malzemeler:

Pompa gövdesi	: Pik - DIN GG 25
Salyangoz	: Pik - DIN GG 25
Çark	: Hassas döküm çelik - AISI 4140 (DIN 42CrMo4)
Pompa mili	: İmalat çeliği - AISI 1040 (DIN C35)
Elektrik motoru	: 3 fazlı asenkron motor 2 kutup Koruma derecesi IP 55

* JB 420 pompalar opsiyonel olarak eksenel önçark ile çalışabilir.

** Daha büyük dalma derinlikleri için lütfen bizimle iletişime geçiniz.

BOYUTLAR VE ELEKTRİKSEL DEĞERLER



TİP	Dalma Derinliği h (mm)	mm			Ağırlık kg	Güç kW	Gerilim V(Δ/Y)	Frekans Hz	Akım A	Devir d/dak
		a	b	c						
JB 421/300	300	194	338	510	49.5	3.0	230/400	50	10.39/6.0	2905
JB 421/520	520			730	56.0					
JB 421/740	740			950	62.5					
JB 422/375	375	218	353	525	62.5	5.5	230/400	50	17.15/9.9	2900
JB 422/595	595			745	69.0					
JB 423/450	450	258	409	610	89.5	7.5	400Δ	50	14.0	2930
JB 423/670	670			830	96.0					
JB 424/525	525	258	438	610	109.5	11.0	400Δ	50	19.7	2930
JB 424/745	745			830	116.0					

* Performans eğrileri kinematik viskozitesi 1 mm²/s (cSt) ve yoğunluğu 997 kg/m³ olan akışkana göre çizilmiştir.

** Eğri toleransları TS EN ISO 9096:2012 Sınıf 3B'ye uygundur.

Performans Eğrisi

