



JD POMPA

Uygulamalar:

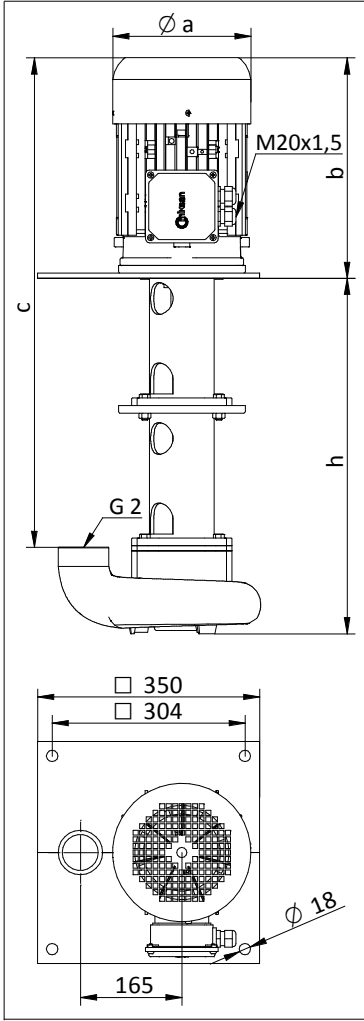
- Vorteks tipi, 50 mm çapa kadar büyüklükteki parçacıkların pompalanmasında
- Filtreleme sistemlerinde,
- Arıtma sistemlerinde,
- Takım tezgahlarında kesme, tornalama, frezeleme, delme, taşlama işlemlerinde,
- Soğutma sistemlerinde,
- Sirkülasyon sistemlerinde, kesme-soğutma sıvısının pompalanmasında kullanılırlar.

Akışkanlar:

- Soğutma sıvıları,
- Kesme yağları,
- Su,
- Akışkan sıcaklığı 0...80 °C
- Kinematik viskozitesi 1...30 mm²/s (Daha yüksek viskozite değerleri için lütfen bize danışın.)
- Tane iriliği maks. 50 mm

Malzemeler:

Pompa gövdesi	: Pik - DIN GG 25
Salyangoz	: Pik - DIN GG 25
Çark	: Hassas döküm çelik - AISI 4140 (DIN 42CrMo4)
Pompa mili	: İmalat çeliği - AISI 1040 (DIN C35)
Elektrik motoru	: 3 fazlı asenkron motor 2 kutup 4 kutup Koruma derecesi IP 55

BOYUTLAR VE ELEKTRİKSEL DEĞERLER


TİP	Dalma Derinliği h (mm)	a	b	c	Ağırlık kg	Güç kW	Gerilim V(Δ/Y)	Frekans Hz	Akım A	Devir d/dak
		mm								
JD 200/345	345	194	338	552	51.5	3.0	230/400	50	10.39/6.0	2905
JD 200/565	565			772	58.0					
JD 200/785	785			992	64.5					
JD 320/345	345	194	338	552	54.5	4.0	230/400	50	13.68/7.9	2900
JD 320/565	565			772	61.0					
JD 370/345	345	218	353	567	58.5	5.5	230/400	50	17.15/9.9	2900
JD 370/565	565			787	65.0					
JD 370/345-4	345	176	303	517	42.0	1.1	230/400	50	4.85/2.8	1440
JD 370/565-4	565			737	48.5					
JD 370/785-4	785			957	55					

* Performans eğrileri kinematik viskozitesi 1 mm²/s (cSt) ve yoğunluğu 997 kg/m³ olan akışkana göre çizilmiştir.

** Eğri toleransları TS EN ISO 9096:2012 Sınıf 3B'ye uygundur.

Performans Eğrisi
