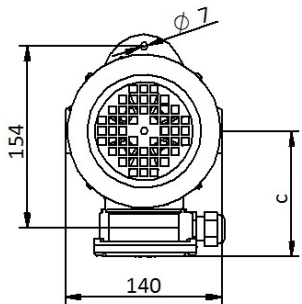
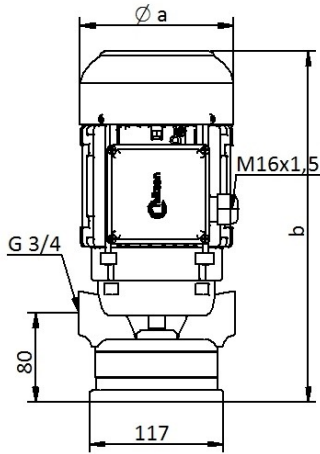
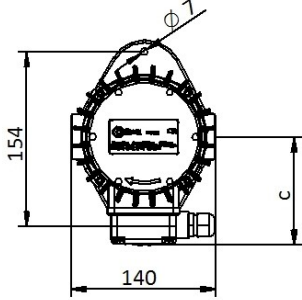
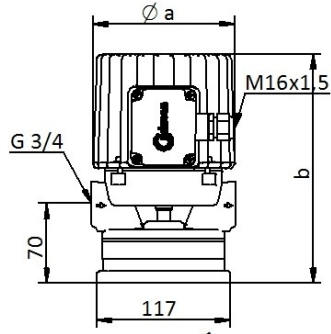


BOYUTLAR VE ELEKTRİKSEL DEĞERLER



TİP	mm			Ağırlık	Güç	Gerilim	Frekans	Akım	Devir
	a	b	c	kg	kW	V(Δ/Y)	Hz	A	d/d
T 37	127	206	95	7.2	0.25	230/400	50	1.2/0.7	2770
T 65	127	305	107	10.0	0.55	230/400	50	2.3/1.35	2780

* Pompa boyutları TS EN 12157 standardına uygundur.

** Performans eğrileri kinematik viskozitesi 1 mm²/s (cSt) ve yoğunluğu 1000 kg/m³ olan akışkana göre çizilmiştir.

*** Eğri toleransları TS EN ISO 9906'ya uygundur.

Performans Eğrisi

