

PPH SERİSİ PLASTİK POMPALAR



Uygulamalar:

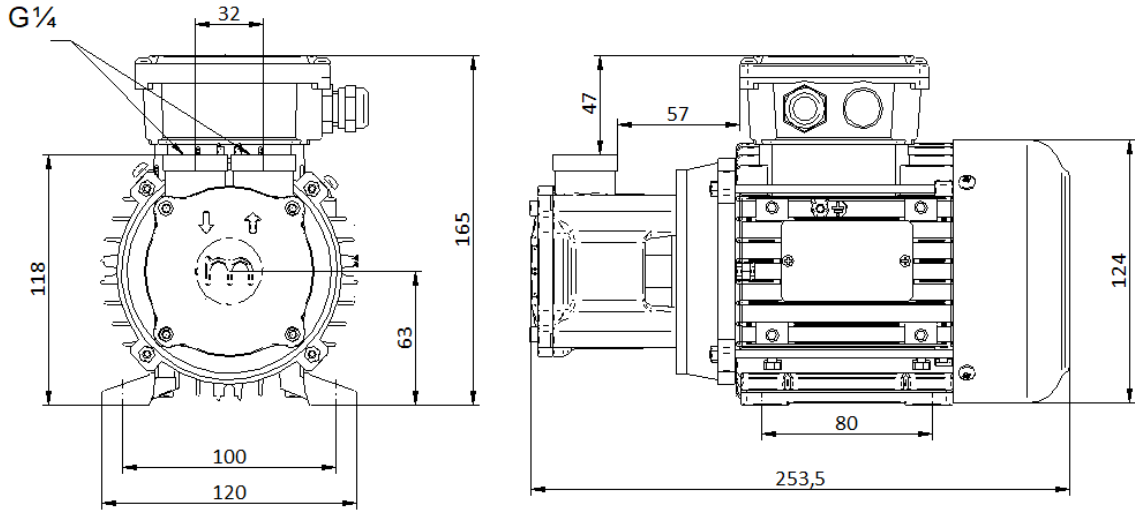
- Kimya uygulamaları,
- Medikal uygulamalar,
- Kaynak makineleri,
- Chiller uygulamaları,
- İklimlendirme cihazları

Akışkan Özellikleri:

- Soğutma sıvıları,
- Kesme yağları,
- Su,
- Kimyasal sıvılar,
- Akışkan sıcaklığı 0...60 °C
- Kinematik viskozite 1...12 mm²/s

Malzemeler:

Pompa Gövdesi	: PPS
Motor Flanşı	: PPS
Pervane	: PEEK
Mil	: AISI 316
Sekman, Kama	: AISI 316
O-ring	: C-SiC-SS316-Viton
Elektrik Motoru	: 3 fazlı asenkron motor 1 fazlı asenkron motor (Opsiyonel) 2 kutup Koruma sınıfı IP 54



BOYUTLAR VE ELEKTRİKSEL DEĞERLER

TİP	Ağırlık kg	Güç kW	Gerilim V(ΔY)	Frekans Hz	Akım A	Devir rpm
PPH 1125	5,5	0.25	230/400	50	1,26/0,73	2760
PPH 1137	5,9	0.37	230/400	50	2,16/1,25	2820

* Performans eğrileri kinematik viskozitesi 1 mm²/s (cSt) ve yoğunluğu 1000 kg/m³ olan akışkana göre çizilmiştir.

** Eğri toleransları TS EN ISO 9906'ya uygundur.

Performans Eğrisi

